

Performans

Kaldırma yüksekliği — denge ayakları üzerinde	13656.0 mm
Kaldırma yüksekliği (lastikler üzerinde)	13300.0 mm
Nominal kapasite	4100 kg
Kapasite (denge ayakları üzerinde maks. yükseklikte)	4100 kg
Kapasite (lastikler üzerinde maks. yükseklikte)	2500 kg
Kapasite (denge ayakları üzerinde maks. uzaklıkta)	1250 kg
Kapasite (lastikler üzerinde maks. uzaklıkta)	500 kg
Lastikler üzerinde maks. uzaklık	9449.0 mm

Ağırlıklar

Ağırlık (yüksüz)	10530 kg
------------------	----------

Çekiş gücü

Standart lastikler	DUNLOP 400/80-24 156B T37
1. vites / yavaş seri	8.5 km/h
1. vites / hızlı seri	30.0 km/h

Tahrik Sistemi

Transmisyon	Elektronik regülasyonlu hidrostatik
Ana tahrik sistemi	Hidrostatik motor

Motor

Yapım/Model	Bobcat D34
Yakıt	Dizel
Soğutma	Soğutucu Sıvı
2400 RPM'de anma gücü (ISO 14396:2002)	100.0 HP
2400 RPM'de anma gücü (ISO 14396:2002)	74.5 kW
Maksimum tork 1400 dev/dak'da	430.0 Nm
Silindir sayısı	4
Hacim	3.40 L

*Stage IIIB Bobcat D34 aynı zamanda 55kW/75HP versiyonu (SCR/Ad-Blue after-treatment) ile sunulmaktadır

Hidrolik Sistem

Pompa tipi	LS valfli dişli pompa
Pompa kapasitesi	100.00 L/min
Tahliye valfi basınç ayarı	255.00 bar

Devir Zamanları

Kaldırma süresi - yüksüz	12.8 s
İndirme süresi - yüksüz	8.4 s
Maks. uzaklıktan kol geri çekme süresi - yüksüz	12.9 s
Maks. yükseklikten kol geri çekme süresi - yüksüz	11.3 s
Maks. uzaklığa kol uzatma süresi - yüksüz	18.8 s
Maks. yüksekliğe kol uzatma süresi - yüksüz	18.8 s

Frenler

Motor freni	Hidrostatik
El freni ve acil durum freni	Pasif fren

Sıvı Kapasiteleri

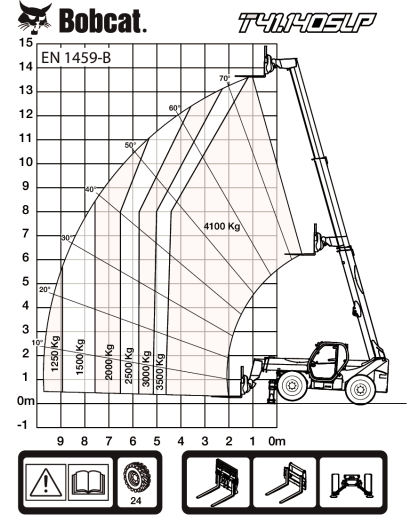
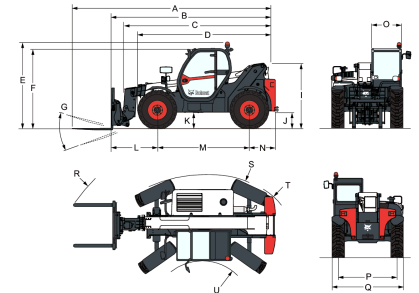
Yakıt deposu	145.00 L
Hidrolik depo	76.00 L

Çevresel Etki

Operatör gürültü seviyesi (LpA) (EN 12053)	78 dB(A)
Akustik güç seviyesi (LWA)	106 dB(A)
Tüm gövde titreşimi (EN 13059)	1.20 ms ⁻²

Yük Şemaları

Çatallı ve standart 400/80x24 lastikli, stabilizörlerde


Boyutlar


(-) 857.0 mm	(L) 2151.0 mm
(A) 7313.0 mm	(M) 2850.0 mm
(B) 6108.0 mm	(N) 1107.0 mm
(C) 5709.0 mm	(O) 930.0 mm
(D) 4573.0 mm	(P) 1992.0 mm
(E) 2673.0 mm	(Q) 2418.0 mm
(F) 2480.0 mm	(R) 5745.0 mm
(G) 124.0°	(S) 4150.0 mm
(I) 1956.0 mm	(U) 1519.0 mm
(J) 509.0 mm	