

Performans

Kaldırma yüksekliği — denge ayakları üzerinde	13656.0 mm
Lastikler üzerinde kaldırma yüksekliği (65°)	12794.0 mm
Nominal kapasite	3500 kg
Kapasite (denge ayakları üzerinde maks. yükseklikte)	3500 kg
Kapasite (lastikler üzerinde maks. yükseklikte)	500 kg
Kapasite (denge ayakları üzerinde maks. uzaklıkta)	1000 kg
Kapasite (lastikler üzerinde maks. uzaklıkta)	150 kg
Lastikler üzerinde maks. uzaklık	9449.0 mm

Ağırlıklar

Ağırlık (yüksüz)	9330 kg
------------------	---------

Çekiş gücü

Standart lastikler	SOLIDEAL 400/80-24 20PR
1. vites / yavaş seri	8.5 km/h
1. vites / hızlı seri	30.0 km/h

Tahrik Sistemi

Transmisyon	Elektronik regülasyonlu hidrostatik
Ana tahrik sistemi	Hidrostatik motor

Motor

Yapım/Model	Bobcat D34
Yakıt	Dizel
Soğutma	Soğutucu Sıvı
2400 RPM'de anma gücü (ISO 14396:2002)	100.0 HP
2400 RPM'de anma gücü (ISO 14396:2002)	74.5 kW
Maksimum tork 1400 dev/dak'da	430.0 Nm
Silindir sayısı	4
Hacim	3.40 L

*Stage IIIB Bobcat D34 aynı zamanda 55kW/75HP versiyonu (SCR/Ad-Blue after-treatment) ile sunulmaktadır

Hidrolik Sistem

Pompa tipi	LS valfli dişli pompa
Pompa kapasitesi	100.00 L/min
Tahliye valfi basınç ayarı	255.00 bar

Devir Zamanları

Kaldırma süresi - yüksüz	12.8 s
İndirme süresi - yüksüz	8.4 s
Maks. uzaklıktan kol geri çekme süresi - yüksüz	12.9 s
Maks. yükseklikten kol geri çekme süresi - yüksüz	11.3 s
Maks. uzaklığa kol uzatma süresi - yüksüz	18.8 s
Maks. yüksekliğe kol uzatma süresi - yüksüz	18.8 s

Frenler

Motor freni	Hidrostatik
El freni ve acil durum freni	Pasif fren

Sıvı Kapasiteleri

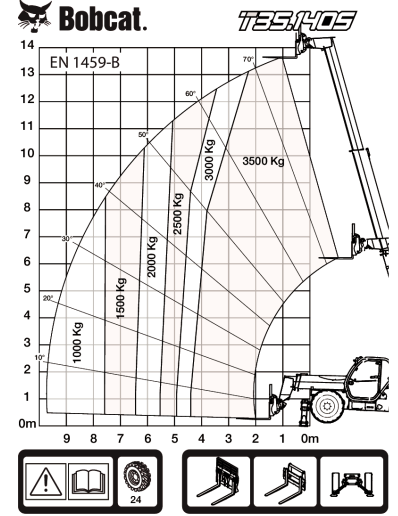
Yakıt deposu	145.00 L
Hidrolik depo	76.00 L

Çevresel Etki

Operatör gürültü seviyesi (LpA) (EN 12053)	78 dB(A)
Akustik güç seviyesi (LWA)	106 dB(A)
Tüm gövde titreşimi (EN 13059)	1.20 ms ⁻²

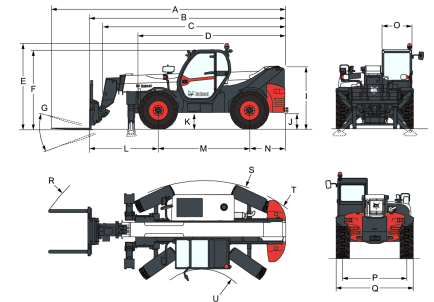
Yük Şemaları

Çatallı ve standart 400/80x24 lastikli, stabilizörlerde



98427 G7

7286680

Boyutlar


(-) 857.0 mm	(L) 2151.0 mm
(A) 7313.0 mm	(M) 2850.0 mm
(B) 6108.0 mm	(N) 1107.0 mm
(C) 5709.0 mm	(O) 930.0 mm
(D) 4573.0 mm	(P) 1992.0 mm
(E) 2673.0 mm	(Q) 2418.0 mm
(F) 2480.0 mm	(R) 5640.0 mm
(G) 124.0°	(S) 4150.0 mm
(I) 1956.0 mm	(U) 1519.0 mm
(J) 509.0 mm	